

# PASILLOS FLOTANTES

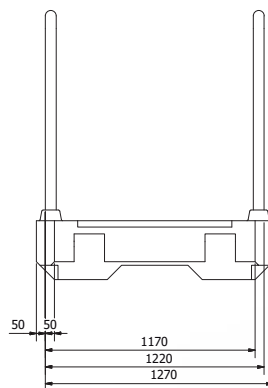
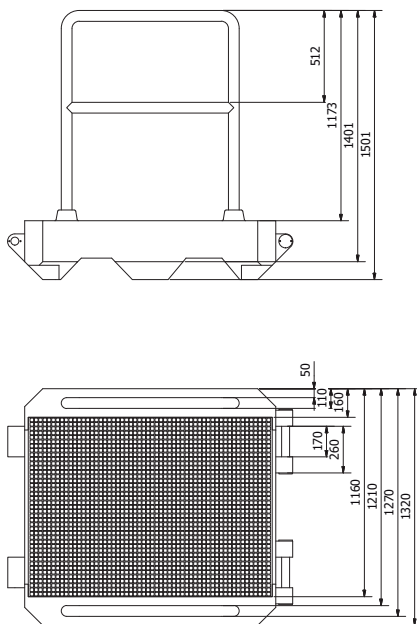
# Plastech



**NUESTROS PASILLOS MODULARES,** HAN SIDO DISEÑADOS PARA AMBIENTES MINEROS , SON FABRICADOS EN POLIETILENO DE MEDIANA DENSIDAD Y RELLENOS CON POLIURETANO EXPANDIDO.

LOS PASILLOS MODULARES PLASTECH, PERMITEN SU USO EN PISCINAS ILS Y PLS , Y OTRAS PISCINAS DE TRATAMIENTO.

## ALGUNAS CARACTERISTICAS :



Padre Tadeo 4433, Quinta Normal,  
Santiago.

Teléfono: 2 28855035 / 228855036  
Mail: [contacto@plastech.cl](mailto:contacto@plastech.cl)

# Plastech

# PASILLOS FLOTANTES

# Plastech

**ALGUNAS CARACTERISTICAS :**

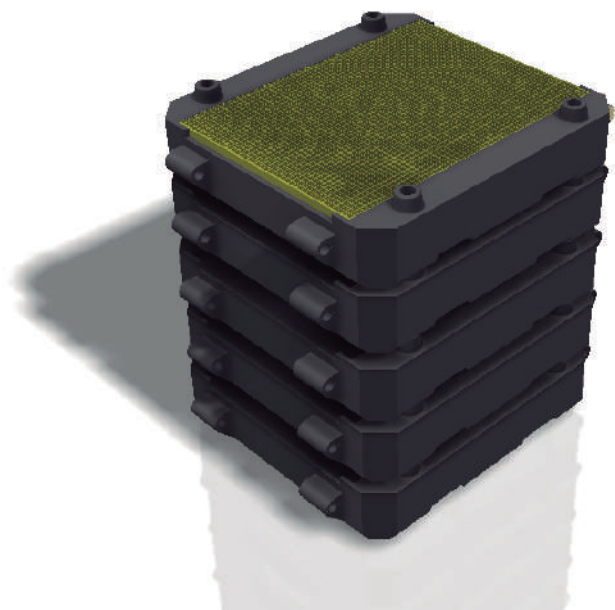
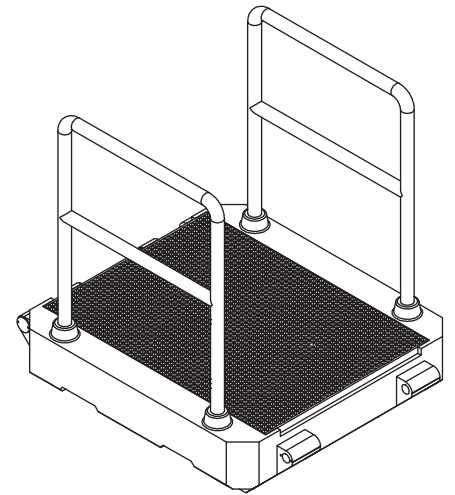
**ALTA RESISTENCIA AL IMPACTO**

**APILABLES**

**FACILES DE ARMAR Y DESARMAR**

**SOPORTAN 150 KGS /M2**

**TIENEN TRATAMIENTO UV**



**SE AJUSTAN A LA PENDIENTE  
DE LA PISCINA**



**RESISTENTES A  
AMBIENTES ACIDOS**

Padre Tadeo 4433, Quinta Normal,  
Santiago.

Teléfono: 2 28855035 / 228855036  
Mail: [contacto@plastech.cl](mailto:contacto@plastech.cl)

# Plastech